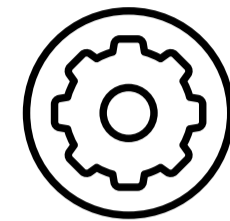


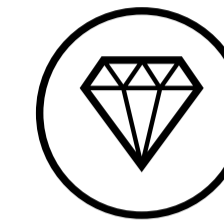
Canon

IMAGEPROGRAF TX-3200/TX-4200



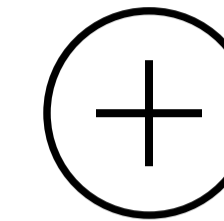
HOHE PRODUKTIVITÄT

- DIN A1 in 17 Sek., DIN-A0-Druck in 32 Sek.
- Kürzere Zeit für den Rollenwechsel
- Automatische Papierzuführung, Erkennung des Materials und der Restmenge auf der Rolle
- Zweite Rolleneinheit (optional beim iPF TX-4200)
- Aufrollen von bedruckten Medien in zwei Richtungen
- Stapelablage für bis zu 100 DIN-A0-Bögen
- Extrem schnelles Schneidemesser für rasante Produktion
- Ununterbrochene Produktivität mit „Hot-Swap“-Tintentanks
- 500-GB-Festplatte für effiziente Druckjobverwaltung
- 2 GB physikalischer Arbeitsspeicher, 128 GB Arbeitsspeicher



HAUPT-FEATURES

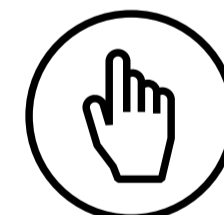
- Höhere Bildqualität durch neu entwickelte Bildverarbeitung
- 5-Farb-System mit pigmentierten Tinten und neuer Magenta-Tinte für ausgezeichnete Wiedergabe – besonders der Rottöne
- Druckkopf mit 15.360 Düsen
- Tröpfchengröße 5 Pikoliter
- 2.400 x 1.200 dpi Auflösung
- Strichgenauigkeit ±0,1 %
- Mindeststrichbreite 0,02 mm
- Sehr präziser, maßhaltiger Druck mit kristallklarer Schärfe in den Details



MEHRWERT

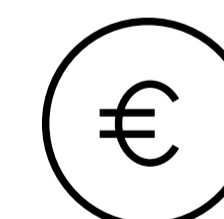
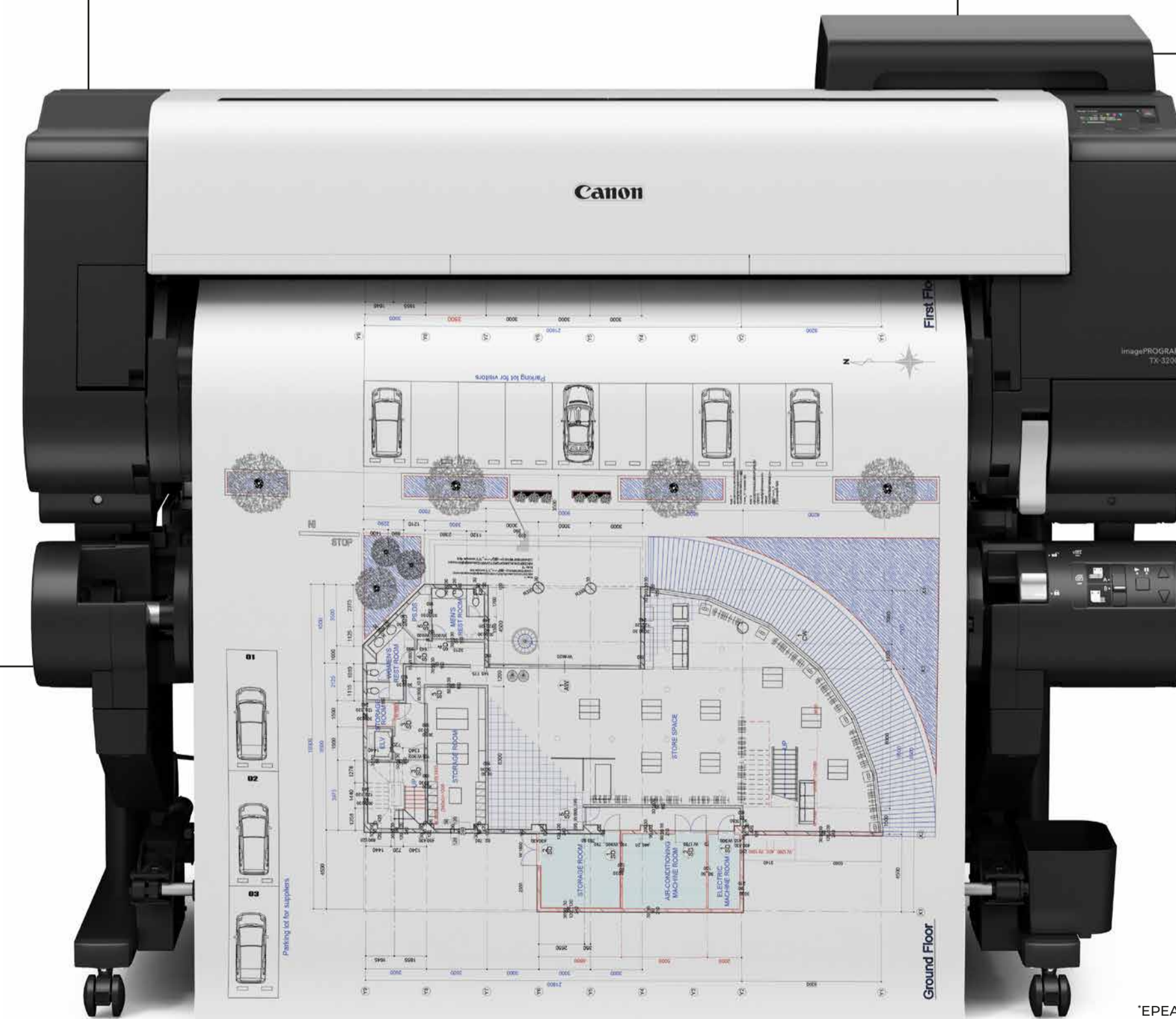
- Extrem kompakt und platzsparend
- Wetterfeste Drucke dank wasserfester Medien und der pigmentierten Tinte LUCIA TD
- Sehr hohe Haltbarkeit der Drucke von bis zu 60 Jahren
- Hohes Fassungsvermögen der Tintentanks sichert lange Druckläufe ohne Unterbrechung
- Unterstützt HP-GL/2, HP RTL und CALS G4
- Großes kostenfreies Software-Paket
- Accounting Manager für perfekte Kostenkontrolle
- PosterArtist-Software für die einfache Erstellung von Postern
- Perfekter Druck-Workflow durch CPP Driver Select, PRISMAproduce und Direct Print Plus
- Sicheres Drucken durch PIN-Zugangssystem, sichere Datenübertragung und verschlüsselte Datenspeicherung

Die innovativen Großformatdrucksysteme für CAD-, GIS- und Plakatdruck bieten Premiumqualität, zuverlässige Produktivität, hohe Farbbrillanz sowie umfassende Sicherheit bei niedrigen Gesamtkosten. Sie sind sehr schnell betriebsbereit und besonders bedienerfreundlich: automatische Erkennung von Medientyp und -breite, sehr komfortabler Medienwechsel und intuitive Steuerung des Drucksystems via Touchscreen.



INTUITIVES ARBEITEN

- Schnelle und komfortable Bedienung über Touch-Screen-Menü
- PDF- und JPEG-Dateien schnell und einfach direkt vom USB-Stick drucken
- WLAN-Funktion zur unkomplizierten Verbindung
- Farbinialisierung garantiert Farbkonsistenz über verschiedene Druckjobs und Produktionsstätten hinweg
- Gesamte Bedienung über die Frontseite des Drucksystems



NIEDRIGE BETRIEBSKOSTEN

- Niedriger Tinten- und Stromverbrauch (EPEAT Gold zertifiziert)*
- „HotSwap“-Tintentanks verfügbar in 700 ml, 330 ml und 160 ml
- Randlosdruck für optimale Mediennutzung und Zeitersparnis beim Finishing

*EPEAT Gold, eingetragen in den USA